



371023 (E71NEH2F0P)

前置2个电磁炉加热区（每个5千瓦）台面 带后置调味罐 800毫米

产品概述

产品概述

6毫米厚的玻璃陶瓷面2个 5 千瓦感应区独立控制。感应面无缝连接。提供调味品滑轨可置放6 xgnl/9大容器。外板为不锈钢与（Scotch Brite）苏格兰闪亮材质结合。

1.5毫米厚一体成型不锈钢工作台。直角侧边允许设备之间的整齐连接。

主要特性

- 几乎整个面板使用陶瓷面板操作无死角
- 每个区域的指示灯安装在操作台上。
- 感应炉面板带有过热安全装置。
- 在每个区域都可以细微的调节供给能量，操作面板有不同能级可选
- 低散热不影响室温
- 钢化玻璃烹饪面不直接受热，从而使烹饪表面温度保持低温
- 在调味盘支架下的腔体内可放置冰块以保持调味品的冷藏效果而多余的水会通过溢流管排出
- IPX4 级防水保护
- 陶瓷玻璃的烹饪面板有两个5千瓦的独立控制感应炉头
- 使用的锅直径:最小12cm, 最大28cm为了获得最大的加热效率。
- 适用于台面安装。

结构

- 外面板为带有Scotch Brite涂层的不锈钢板
- 一体成型的1.5毫米厚不锈钢工作台面
- 设备具有直角,激光焊接切面,成就设别与设备之间的无缝拼接..

可持续发展

- 此型号符合瑞士能源效益条例(730.02)。

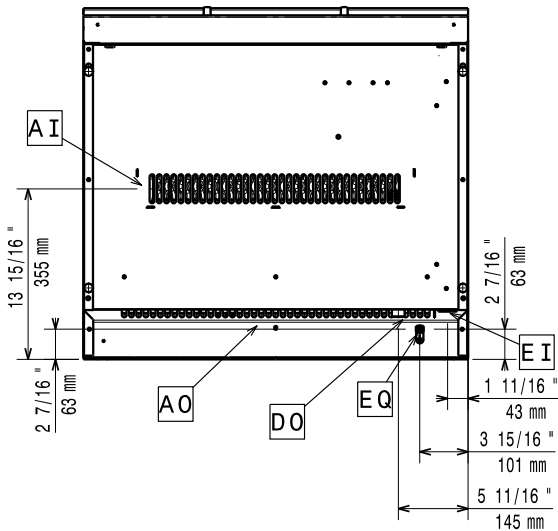


可选配件

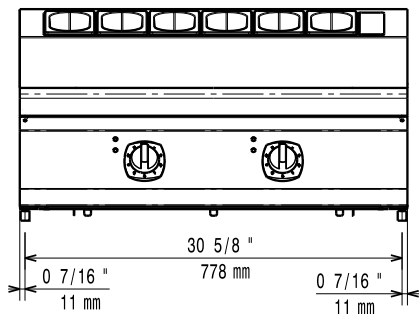
- 桥式安装支架 800毫米 PNC 206137
- 桥式安装支架 1000毫米 PNC 206138
- 桥式安装支架 1200毫米 PNC 206139
- 桥式安装支架 1400毫米 PNC 206140
- 桥式安装支架 1600毫米 PNC 206141
- 延伸水柱-700系列 PNC 206291
- 烟道后挡板 800毫米 PNC 206304
- 2个侧板适合座台式设备 PNC 216277
- 不锈钢感应锅+不锈钢把手 PNC 653596
D=200毫米 适用于电磁感应加热或其他加热系统
- 感应炉锅+不锈钢把手 D=240毫米 PNC 653597
米 适用于电磁感应加热或其他加热系统
- 感应炉锅+不锈钢把手 D=280毫米 PNC 653598
米 适用于电磁感应加热或其他加热系统

审核: _____

前视

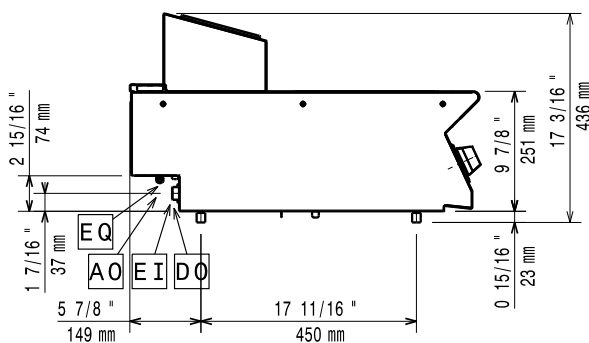


侧视



EI = 接电
EQ = 等电位螺丝

俯视



电源

电源规格: 380-415 V/3 ph/50/60 Hz
总功率: 10 kW

主要信息

如果设备需要安装在对温度敏感的设备上方或附近, 建议预留150毫米安全距离或安装绝热隔层

必须适用电磁炉匹配的厨具(例如锅)

净重: 51 kg
运输重量: 60 kg
运输高度: 690 mm
运输宽度: 820 mm
运输深度: 860 mm
运输体积: 0.49 m³
认证: IH72P
台式电磁炉尺寸(宽度): 800 mm
台式电磁炉尺寸(深度): 730 mm